

Minimic MM11

Quick setup guide | Schnellstartanleitung
Guide d'installation rapide



röger



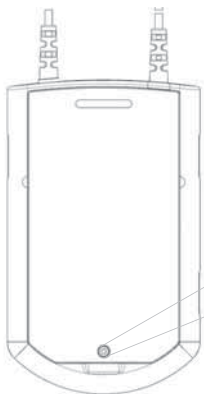
A Sonova brand

PHONAK

Remove current microphone
Entfernen des aktuellen Mikrofons
Retirer le microphone actuel

1

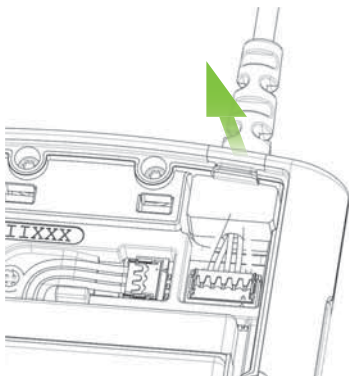
Unscrew cover's screw to open battery compartment |
Deckelschraube lösen um Batteriefach zu öffnen | Dévisser la vis
du couvercle afin d'ouvrir le compartiment batterie



Torx T5

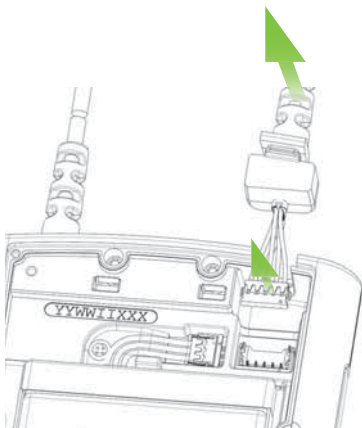
2

Pull bend protection up | Knickschutz nach oben ziehen |
Tirer la protection de pliage vers le haut



3

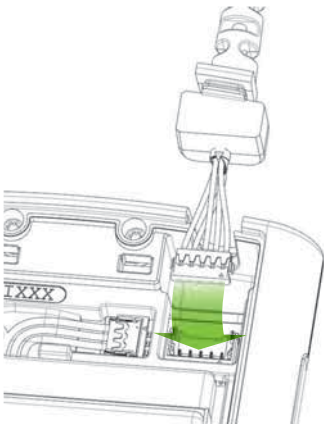
Carefully pull cable upwards | Das Kabel vorsichtig nach oben ziehen |
Délicatement tirer le câble vers le haut



Connect new microphone
Neues Mikrofon anschliessen
Connecter le nouveau microphone

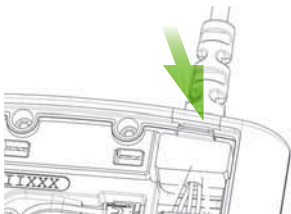
1

Place new microphone's socket above connector and carefully press downwards | Platzieren Sie den neuen Mikrofonstecker über den Steckverbinder und drücken Sie diesen vorsichtig nach unten | Placer la prise du nouveau microphone au-dessus du connecteur et délicatement appuyer vers le bas.



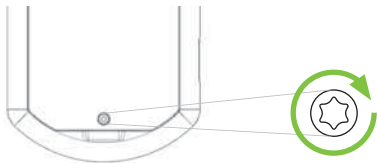
2

Slide bend protection down into his slot | Knickschutz in den Gehäuseschlitz schieben | Glisser la protection de pliage dans son logement



3

Close battery compartment, pay attention to not hurt wires | Beim Schliessen des Batteriefachs bitte darauf achten, die Drähte nicht zu verletzen | Fermer le compartiment batterie, attention à ne pas blesser les fils



Torx T5



Further information

Weitere Informationen

Informations complémentaires

- Information on Roger Covert System are available in dedicated user guide
- Detaillierte Informationen über Roger Covert System sind in der entsprechenden Anleitung verfügbar
- Des informations sur le Roger Covert sont disponibles dans le mode d'emploi dédié

Warning

Warnung

Mise en garde



- Attention, electrostatic sensitive device – Observe precautions when accessing battery compartment
- Vorsicht, elektrostatisch empfindliches Gerät – bitte beachten Sie die Vorsichtsmassnahmen für das Öffnen des Batteriefachs
- Attention, dispositif sensible à l'électricité électrostatique – Prendre des précautions lors de l'accès au compartiment de la batterie



Phonak Communications AG
Laenggasse 17
CH-3280 Murten
Switzerland

www.phonak-roger-security.com
www.phonak-communications.com

